

# Zawór kulowy 2-czmi dzykołnierzowy



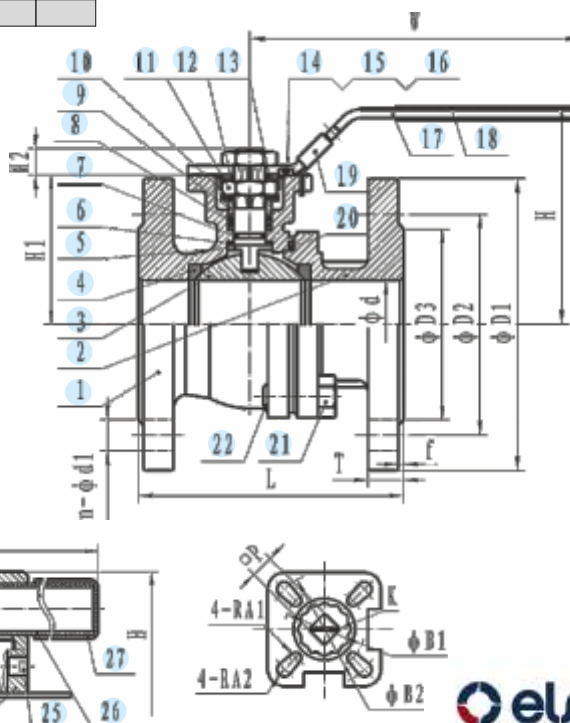
TABELA WYMIAROWA

SIZE	DN15	DN20	DN25	DN32	DN40	DN50	DN65	DN80	DN100	DN125	DN150
PN	10, 16, 25, 40						10, 16				
$\phi d$	15	20	25	32	38	50	65	76	100	120	150
L	115	120	125	130	140	150	170	180	190	325	350
T	16	18	18	18	18	20	18	20	20	22	22
f	2	2	2	2	3	3	3	3	3	3	3
D1	95	105	115	140	150	165	185	200	220	250	285
D2	65	75	85	100	110	125	145	160	180	210	240
D3	45	58	68	78	88	102	122	138	158	188	212
n	4	4	4	4	4	4	4	8	8	8	8
$\phi d1$	14	14	14	18	18	18	18	18	18	18	22
H1	48	53	58.5	71	76	84.5	101.5	111.5	141	160	184
H2	9	9	11	11	14	14	17	17	22	40.5	40.5
H	80	85	95	108	114	124	148	158	189	242	270
W	140	140	160	160	185	185	230	230	320	500	800
K	M12x1.5	M12x1.5	M14x1.5	M14x1.5	M18x1.5	M18x1.5	M22x1.5	M22x1.5	M28x2	M36x2	M36x2
P	9	9	11	11	14	14	17	17	22	27	27
A1	3	3	3	3	3.5	3.5	4.5	4.5		M12	M12
A2	3	3	3.5	3.5	4.5	4.5	5.5	5.5	M10		
B1	36	36	42	42	50	50	70	70		125	125
B2	42	42	50	50	70	70	102	102	102		

## OPIS:

- Ci nienie robocze: PN10-PN40
- Pełna kula
- Korpus odlewany
- Zgodny z ISO 5211
- Dopuszczenie PED97/23/EC
- Design: DIN3357, EN12516
- Kołnierze: DIN2543-2245
- Zabudowa: DIN3202-F4 (DN15-DN100)
- DIN3202-F05 (DN125-DN150)

Poz.	Opis	Materiał
1	Korpus	1.4408
2	Korpus	1.4408
3	Kula	1.4408
4	Uszczelnienie kuli	RPTFE
5	Trzpie	AISI 304
6	Uszczelnienie trzpienia	PTFE
7	Oring	NBR
8	V-ring	PTFE
9	Dławik	AISI 304
10	Podkładka	AISI 304
11	Nakr tka	AISI 304
12	Podkładka	AISI 304
13	Podkładka	AISI 304
14	Blokada	AISI 304
15	Nakr tka	AISI 304
16	Podkładka	AISI 304
17	R czka	AISI 304
18	Ośnara czki	Plastik
19	Blokada	AISI 304
20	Uszczelnienie korpusu	PTFE
21	Nakr tka	AISI 304
22	rubka	AISI 304
23	Podstawka	AISI 304
24	Adapter	AISI 304
25	Gwint	AISI 304
26	R czka	AISI 304
27	Ośnara czki	Plastik



DN125-DN150