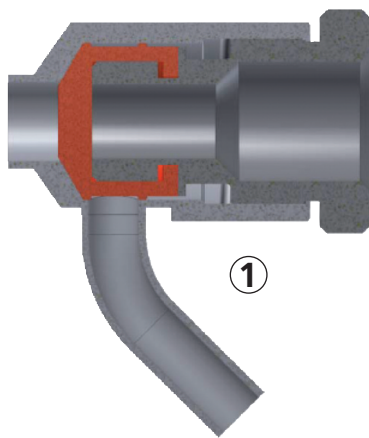




PARTNER ZAMIAST DOSTAWCY

Więcej sukcesów z produktami M&S:

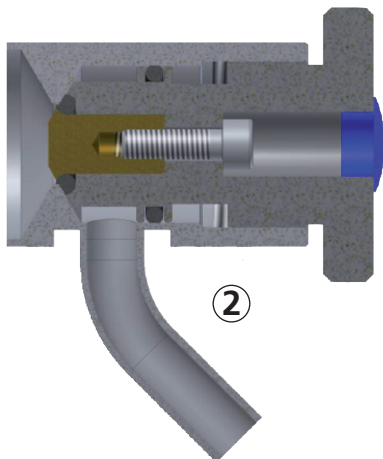
Nowe **zawory probiercze**



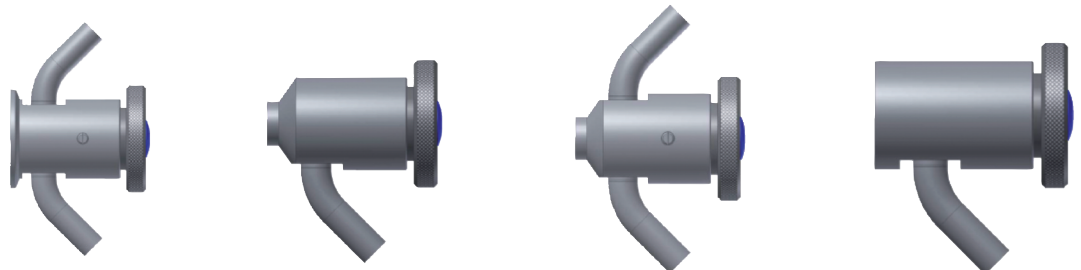
Zawory probiercze mają zastosowanie w wielu dziedzinach, w których jakość produkowanego medium podczas produkcji musi być regularnie kontrolowana. Są bardzo popularne w przemyśle spożywczym, napojów i farmaceutycznym. Odpowiednio do dużej liczby zastosowań istnieje wiele różnych konstrukcji zaworów.

Nowościami M&S są:

- ① Zawór probierczy z zatyczką: pobieranie próbek strzykawką jednoraz. użytku lub otwieranie i zamykanie za pomocą pokrętła.
- ② Zawór probierczy z o-ringiem: pobieranie próbek poprzez uruchamianie pokrętła. Wariant z o-ringiem dostępny w wersji z możliwością sterylizacji.



Pokrętło jest zabezpieczone przed niezamierzonym przekręceniem. Dostępne są różne warianty obudowy: Obudowa DN 15 i DN 40 do przyspawania lub w połączeniu zaciskowym wg DIN 32676 oraz z króćcem spustowym do pobierania próbek i opcjonalnie z dodatkowym przyłączem do czyszczenia. Poniżej kilka przykładów różnych wariantów.



M&S Armaturen GmbH
Industriestraße 24 - 26 · 26446 Friedeburg · Germany
tel. +49 4465 807-0 · fax +49 4465 807-40
e-mail: info@ms-armaturen.de · www.ms-armaturen.de

